

PLADUR® SUSPENSIÓN M-35 Y M-50

02b02001ES - Rev. 10/2015



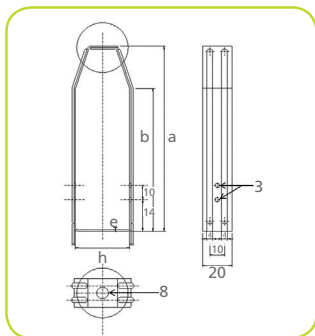
DESCRIPCIÓN

Pieza de suspensión con apertura y cierre superior de encaje y con taladro para sujetar con tuercas una varilla roscada, que sirve para su cuelgo en cualquier tipo de forjado.

CAMPO DE APLICACIÓN

La suspensión M-35 se utiliza con montantes de 46 y 70 mm. La suspensión M-50 se utiliza para los Canales GL y los montantes de 90 mm.

SECCIÓN



DATOS TÉCNICOS

PROPIEDAD	VALORES	
	M-35	M-50
Tipo de acero	DX51D	
Recubrimiento	CAPA DE ZINC (Z140)	
Longitud (L) (mm)	20	20
Espesor (mm)	1	1
Altura total (a) (mm)	129,3	118
Altura B (mm)	99,8	90,8
Anchura (h) (mm)	36,7	51,7
Peso aproximado (kg/m)	0,04	0,05
Reacción al fuego	A1 (No contribuye al fuego)	

PRESENTACIÓN

Embalaje

	M-35	M-50
Unidades / Caja	100	100
Cajas / Palet	120	120

Oficinas Centrales y Fábrica de Valdemoro-Madrid
 Placas de Yeso Laminado, Transformados,
 Perfiles y Pastas Adhesivas

El presente documento se describe según las características de los materiales PLADUR® y sus recomendaciones de montaje, actualizadas a la fecha de la edición, pudiendo por tanto variar según posibles cambios de diseño de los productos y normativas vigentes. Estas características no deben ser transferidas a otros productos y sistemas fuera de la gama PLADUR®. Este documento no tiene carácter contractual. Publicado julio de 2015. Datos válidos salvo error tipográfico o de transcripción. Quedan reservados todos los derechos, incluida la incorporación de mejoras y modificaciones. PLADUR® es una marca registrada de Yesos Ibéricos, S.A.

TOLERANCIAS

PROPIEDAD	VALORES	
	M-35	M-50
Anchura (h)	± 0,5 mm	± 0,5 mm
Altura total (a)	± 0,5 mm	± 0,5 mm
Espesor	± 0,05 mm	± 0,05 mm
Ángulos	± 2 mm	± 2 mm
Rectitud	≤ L/400 mm (L= longitud nominal)	
Torsión (h/W)	≤ 0,1 (h=espacio / W=ancho nominal)	

INSTALACIÓN

- Se debe respetar en todo momento la normativa vigente aplicable en el territorio en el que se realice la instalación.
- Atendemos a las consultas sobre instalación y ofrecemos soporte técnico a través de nuestro teléfono de Atención al Cliente y Asistencia Técnica **+34 902 023 323** y en la dirección de correo electrónico **consultas@pladur.com**.

PRECAUCIONES

- Únicamente mediante el uso combinado de los productos originales Pladur® (placa, perfiles, pastas, tornillos y accesorios) garantizamos el cumplimiento de los resultados obtenidos en nuestros ensayos o predicciones y que ofrecemos en nuestra documentación técnica.
- Para obtener información detallada sobre su seguridad, consulte la ficha de datos de seguridad del producto.

ALMACENAJE Y MANIPULACIÓN

- Almacenar en su embalaje, sobre una superficie plana y seca, preferiblemente al resguardo de la luz solar y la lluvia.
- Se recomienda manipular la suspensión M-35 y M-50 mediante el uso de guantes de protección mecánica según normas UNE-EN 420 y UNE-EN 388.

Servicio de Atención al Cliente (SAC)
+34 902 023 323
info@pladur.com
www.pladur.com



Pladur®
 Lo hace realidad